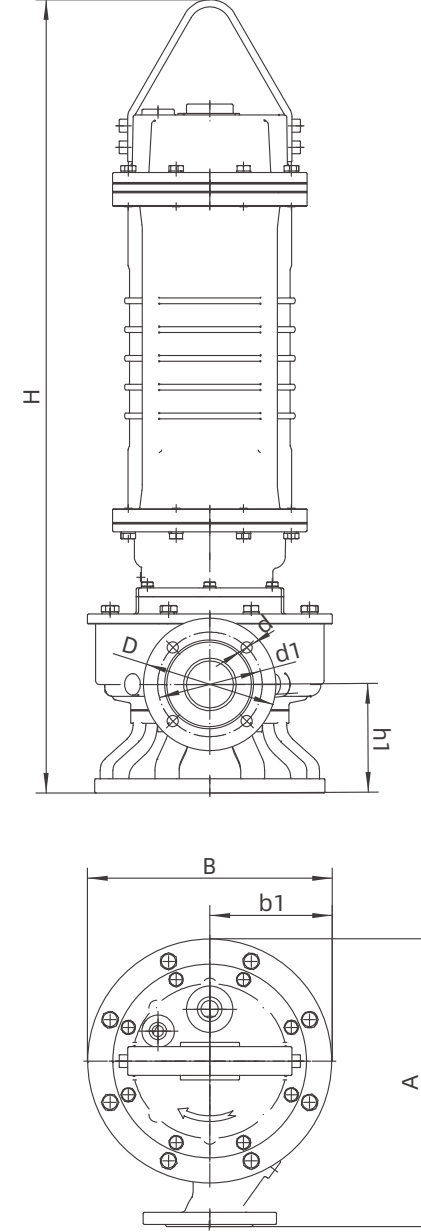


NO.	Model	Outlet Dia.	Flow	Head	Speed	Power	Weight
		(m ³ /h)	(m ³ /h)	(m)	(r/min)	(kW)	(kg)
14	150WQ180-15-15	150	126	22	2900	15	108
			180	16	2900		
			234	6	2900		
15	65WQ20-80-18.5	65	14	84	2900	18.5	179
			20	80	2900		
			26	78	2900		
16	65WQ30-68-18.5	65	21	80	2900	18.5	179
			30	76	2900		
			39	72.5	2900		
17	80WQ60-45-18.5	80	42	51	2900	18.5	174
			60	47.5	2900		
			78	45.5	2900		
18	100WQ80-40-18.5	100	56	46	2900	18.5	174
			80	42	2900		
			104	37	2900		
19	100WQ100-36-18.5	100	70	43	2900	18.5	174
			100	37	2900		
			130	30	2900		
20	150WQ180-18-18.5	150	126	23.5	2900	18.5	183
			180	18.5	2900		
			234	9	2900		
21	65WQ20-90-22	65	14	97	2900	22	188
			20	95	2900		
			26	92	2900		
22	65WQ30-75-22	65	21	94	2900	22	188
			30	89.5	2900		
			39	84.5	2900		
23	80WQ60-50-22	80	42	54.5	2900	22	182
			60	51	2900		
			78	46.5	2900		
24	100WQ80-45-22	100	56	52.5	2900	22	183
			80	49	2900		
			104	44.5	2900		
25	100WQ100-40-22	100	70	51	2900	22	183
			100	45	2900		
			130	37.5	2900		



Overall dimension

No.	Model	A(mm)	B(mm)	b1(mm)	H(mm)	H1(mm)	D	D1	n-d	D2
1	65WQ20-50-11	330	280	140	882	131	185	145	4-φ18	65(PN16)
2	65WQ30-40-11	330	280	140	882	131	185	145	4-φ18	65(PN16)
3	100WQ60-30-11	350	283	143	887	131	210	170	4-φ18	100
4	100WQ80-25-11	350	283	143	887	131	210	170	4-φ18	100
5	100WQ100-20-11	350	287	147	887	136	210	170	4-φ18	100
6	100WQ120-15-11	350	287	147	887	136	210	170	4-φ18	100
7	150WQ180-11-11	410	340	180	921	166	265	225	8-φ18	150
8	65WQ20-70-15	400	340	170	938	151	185	145	4-φ18	65(PN16)
9	65WQ30-60-15	400	340	170	938	151	185	145	4-φ18	65(PN16)
10	80WQ60-40-15	380	320	160	945	156	190	150	4-φ18	80
11	100WQ80-35-15	380	320	160	945	156	210	170	4-φ18	100
12	100WQ100-30-15	360	290	150	928	134	210	170	4-φ18	100
13	100WQ120-25-15	360	290	150	928	134	210	170	4-φ18	100
14	150WQ180-15-15	410	340	180	956	166	265	225	8-φ18	150
15	65WQ20-80-18.5	400	340	171	1102	151	185	144	4-φ18	65(PN16)
16	65WQ30-68-18.5	400	340	171	1102	151	185	144	4-φ18	65(PN16)
17	80WQ60-45-18.5	380	320	160	1109	156	190	150	4-φ18	80
18	100WQ80-40-18.5	380	320	160	1109	156	210	170	4-φ18	100
19	100WQ100-36-18.5	380	320	160	1109	156	210	170	4-φ18	100
20	150WQ180-18-18.5	413	320	160	1109	156	210	225	4-φ18	150
21	65WQ20-90-22	400	340	171	1102	151	185	144	4-φ18	65(PN16)
22	65WQ30-75-22	400	340	171	1102	151	185	144	4-φ18	65(PN16)
23	80WQ60-50-22	380	320	160	1109	156	190	150	4-φ18	80
24	100WQ80-45-22	380	320	160	1109	156	210	170	4-φ18	100
25	100WQ100-40-22	380	320	160	1109	156	210	170	4-φ18	100

11-550KW Technical Parameter

No.	Model	Rated fow	Rated head	Power	Voltage	Speed	Rated frequency	Outlet Dia.
		(m ³ /h)	(m)	(kW)	(V)	(r/min)	(Hz)	(mm)
1	100WQ100-25-11	100	25	11	380	1450	50	100
2	150WQ180-11-11	180	11	11	380	1450	50	150
3	200WQ300-7-11	300	7	11	380	1450	50	200
4	250WQ400-5-11	400	5	11	380	1450	50	250
5	100WQ100-30-15	100	30	15	380	1450	50	100
6	150WQ200-15-15	200	15	15	380	1450	50	150
7	200WQ250-11-15	250	11	15	380	1450	50	200
8	250WQ500-5-15	500	5	15	380	1450	50	250
9	100WQ100-35-18.5	100	35	18.5	380	1450	50	100
10	150WQ180-20-18.5	180	20	18.5	380	1450	50	150
11	200WQ250-15-18.5	250	15	18.5	380	1450	50	200
12	200WQ350-10-18.5	350	10	18.5	380	1450	50	200
13	250WQ500-7-18.5	500	7	18.5	380	1450	50	250
14	300WQ650-5-18.5	650	5	18.5	380	1450	50	300
15	100WQ100-40-22	100	40	22	380	1450	50	100
16	150WQ200-22-22	200	22	22	380	1450	50	150
17	200WQ300-16-22	300	16	22	380	1450	50	200
18	200WQ400-10-22	400	10	22	380	1450	50	200
19	250WQ500-9-22	500	9	22	380	1450	50	250
20	300WQ650-7-22	650	7	22	380	1450	50	300
21	100WQ120-45-30	120	45	30	380	1450	50	100
22	150WQ180-30-30	180	30	30	380	1450	50	150
23	200WQ250-22-30	250	22	30	380	1450	50	200
24	250WQ500-12-30	500	12	30	380	1450	50	250
25	250WQ600-9-30	600	9	30	380	1450	50	250
26	300WQ800-7-30	800	7	30	380	1450	50	300
27	350WQ1500-4-30	1500	4	30	380	980	50	350
28	100WQ120-50-37	120	50	37	380	1450	50	100
29	150WQ200-35-37	200	35	37	380	1450	50	150
30	200WQ300-28-37	300	28	37	380	1450	50	200
31	200WQ350-25-37	350	25	37	380	1450	50	200
32	250WQ600-12-37	600	12	37	380	1450	50	250
33	300WQ800-9-37	800	9	37	380	1450	50	300
34	350WQ1000-6-37	1000	6	37	380	1450	50	350
35	350WQ1100-6-37	1100	6	37	380	980	50	350
36	400WQ1300-5-37	1300	5	37	380	980	50	400
37	100WQ100-57-45	100	57	45	380	1450	50	100



11-550KW Technical Parameter

No.	Model	Rated fow	Rated head	Power	Voltage	Speed	Rated frequency	Outlet Dia.
		(m ³ /h)	(m)	(kW)	(V)	(r/min)	(Hz)	(mm)
38	150WQ200-40-45	200	40	45	380	1450	50	150
39	200WQ300-32-45	300	32	45	380	1450	50	200
40	200WQ400-25-45	400	25	45	380	1450	50	200
41	250WQ600-15-45	600	15	45	380	1450	50	250
42	300WQ800-12-45	800	12	45	380	1450	50	300
43	350WQ1200-8-45	1200	8	45	380	1450	50	350
44	350WQ1300-8-45	1300	8	45	380	980	50	350
45	400WQ1700-6-45	1700	6	45	380	980	50	400
46	100WQ100-65-55	100	65	55	380	1450	50	100
47	150WQ180-50-55	180	50	55	380	1450	50	150
48	200WQ300-40-55	300	40	55	380	1450	50	200
49	200WQ400-30-55	400	30	55	380	1450	50	200
50	250WQ600-20-55	600	20	55	380	1450	50	250
51	300WQ800-15-55	800	15	55	380	1450	50	300
52	350WQ1000-10-55	1000	10	55	380	1450	50	350
53	350WQ1100-10-55	1100	10	55	380	980	50	350
54	400WQ1300-8-55	1300	8	55	380	1450	50	400
55	400WQ1500-8-55	1500	8	55	380	980	50	400
56	500WQ2200-5-55	2200	5	55	380	980	50	500
57	100WQ120-75-75	120	75	75	380	1450	50	100
58	150WQ200-60-75	200	60	75	380	1450	50	150
59	200WQ350-45-75	350	45	75	380	1450	50	200
60	250WQ600-25-75	600	25	75	380	1450	50	250
61	300WQ800-20-75	800	20	75	380	1450	50	300
62	350WQ1000-15-75	1000	15	75	380	1450	50	350
63	350WQ1500-12-75	1500	12	75	380	980	50	350
64	400WQ1300-13-75	1300	13	75	380	1450	50	400
65	400WQ1700-10-75	1700	10	75	380	980	50	400
66	500WQ2000-8-75	2000	8	75	380	980	50	500
67	500WQ2700-6-75	2700	6	75	380	740	50	500
68	100WQ120-85-90	120	85	90	380	1450	50	100
69	150WQ200-70-90	200	70	90	380	1450	50	150
70	200WQ300-60-90	300	60	90	380	1450	50	200
71	200WQ400-50-90	400	50	90	380	1450	50	200
72	250WQ600-30-90	600	30	90	380	1450	50	250
73	300WQ800-25-90	800	25	90	380	1450	50	300
74	350WQ1000-18-90	1000	18	90	380	1450	50	350



11-550KW Technical Parameter

No.	Model	Rated fow	Rated head	Power	Voltage	Speed	Rated frequency	Outlet Dia.
		(m ³ /h)	(m)	(KW)	(V)	(r/min)	(Hz)	(mm)
75	350WQ1200-18-90	1200	18	90	380	980	50	350
76	400WQ1300-16-90	1300	16	90	380	1450	50	400
77	400WQ1500-15-90	1500	15	90	380	980	50	400
78	500WQ2000-10-90	2000	10	90	380	980	50	500
79	500WQ2500-8-90	2500	8	90	380	740	50	500
80	600WQ3000-6-90	3000	6	90	380	740	50	600
81	100WQ100-100-110	100	100	110	380	1450	50	100
82	150WQ180-80-110	180	80	110	380	1450	50	150
83	200WQ300-65-110	300	65	110	380	1450	50	200
84	250WQ600-40-110	600	40	110	380	1450	50	250
85	300WQ1000-25-110	1000	25	110	380	1450	50	300
86	350WQ1300-20-110	1300	20	110	380	1450	50	350
87	350WQ1600-16-110	1600	16	110	380	980	50	350
88	400WQ1500-17-110	1500	17	110	380	1450	50	400
89	400WQ1800-15-110	1800	15	110	380	980	50	400
90	500WQ2500-10-110	2500	10	110	380	980	50	500
91	500WQ3000-8-110	3000	8	110	380	740	50	500
92	600WQ3200-7-110	3200	7	110	380	980	50	600
93	600WQ3800-6-110	3800	6	110	380	740	50	600
94	150WQ200-90-132	200	90	132	380	1450	50	150
95	200WQ400-75-132	400	75	132	380	1450	50	200
96	250WQ600-50-132	600	50	132	380	1450	50	250
97	300WQ800-36-132	800	36	132	380	1450	50	300
98	350WQ1100-28-132	1100	28	132	380	1450	50	350
99	350WQ1500-20-132	1500	20	132	380	980	50	350
100	400WQ1700-16-132	1700	16	132	380	1450	50	400
101	400WQ2000-15-132	2000	15	132	380	980	50	400
102	500WQ2800-10-132	2800	10	132	380	980	50	500
103	500WQ3100-10-132	3100	10	132	380	740	50	500
104	600WQ3700-8-132	3700	8	132	380	980	50	600
105	600WQ4000-8-132	4000	8	132	380	740	50	600
106	150WQ220-100-160	220	100	160	380	1450	50	150
107	200WQ400-85-160	400	85	160	380	1450	50	200
108	250WQ600-60-160	600	60	160	380	1450	50	250
109	300WQ800-40-160	800	40	160	380	1450	50	300
110	350WQ1000-35-160	1000	35	160	380	1450	50	350
111	350WQ1200-35-160	1200	35	160	380	980	50	350



11-550KW Technical Parameter

No.	Model	Rated flow	Rated head	Power	Voltage	Speed	Rated frequency	Outlet Dia.
		(m ³ /h)	(m)	(KW)	(V)	(r/min)	(Hz)	(mm)
112	400WQ1600-20-160	1600	20	160	380	1450	50	400
113	400WQ1600-22-160	1600	22	160	380	980	50	400
114	500WQ2600-16-160	2600	16	160	380	980	50	500
115	500WQ3000-14-160	3000	14	160	380	740	50	500
116	600WQ3700-10-160	3700	10	160	380	980	50	600
117	600WQ4000-10-160	4000	10	160	380	740	50	600
118	150WQ200-110-185	200	110	185	380	1450	50	150
119	200WQ400-90-185	400	90	185	380	1450	50	200
120	250WQ600-70-185	600	70	185	380	1450	50	250
121	300WQ900-40-185	900	40	185	380	1450	50	300
122	350WQ1100-38-185	1100	38	185	380	1450	50	350
123	400WQ1600-25-185	1600	25	185	380	1450	50	400
124	400WQ2000-20-185	2000	20	185	380	980	50	400
125	500WQ3000-15-185	3000	15	185	380	980	50	500
126	600WQ3700-12-185	3700	12	185	380	980	50	600
127	250WQ750-75-200	750	75	200	380	1450	50	250
128	300WQ1000-45-200	1000	45	200	380	1450	50	300
129	350WQ1300-35-200	1300	35	200	380	1450	50	350
130	400WQ1500-30-200	1500	30	200	380	1450	50	400
131	400WQ2300-22-200	2300	22	200	380	980	50	400
132	500WQ3500-15-200	3500	15	200	380	980	50	500
133	600WQ4500-12-200	4500	12	200	380	980	50	600
134	300WQ1200-45-250	1200	45	250	380	1450	50	300
135	350WQ1500-36-250	1500	36	250	380	1450	50	350
136	400WQ1800-30-250	1800	30	250	380	1450	50	400
137	400WQ2200-28-250	2200	28	250	380	980	50	400
138	500WQ3000-21-250	3000	21	250	380	980	50	500
139	600WQ4000-18-250	4000	18	250	380	980	50	600
140	300WQ1000-55-315	1000	55	315	380	1450	50	300
141	350WQ1500-45-315	1500	45	315	380	1450	50	350
142	400WQ2000-36-315	2000	36	315	380	1450	50	400
143	500WQ3500-25-315	3500	25	315	380	980	50	500
144	600WQ4500-20-315	4500	20	315	380	980	50	600
145	500WQ3000-35-400	3000	35	400	380	980	50	500
146	600WQ5000-22-400	5000	22	400	380	980	50	600
147	500WQ4000-32-550	4000	32	550	380	980	50	500
148	600WQ5500-25-550	5500	25	550	380	980	50	600

